

FTES

FUKUDA TEST ENVIRONMENT SOLUTION

フクダが提供する
そくていかんきょうせいび
【測定環境整備】

流体計測を行う上で長期的に高い費用
対効果と設備安定性を得る為に適切な
計測条件及び環境設定を提案すること

Fukuda presents...

[Fukuda Test Environment Solution]
Proposing testing conditions and environmen-
tal settings that are appropriate for achieving
a long-term high cost to operation and stability
of equipments in conducting fluid testing.

Air Leak Tester Independent Type Leak Pressure Unit

에어 리크 테스타 세파레타 타입, 리크 측정 유니트

LPU-100 / 024 series

シーケンサー Sequencer ● OK ● NG

	休止 Pause	加圧 Charge	平衡大リーク Balance Large Leak	検出小リーク Balance Small Leak	排気 Exhaust	休止 Pause
オートゼロ補正信号 Auto-zero compensation						
判定出力信号 Judgment output		L H				
			LL HH	L H		
			LL HH	L H		
			*OR	L H		
SV-1						
SV-2 (AV-1)						
SV-3 (AV-2)						

判定出力信号
Judgment Output Signal



MI-170/DG-960

オートゼロ信号
Auto-zero Signal

差圧センサー信号
Differential Pressure
Sensor Signal

LPU-100/024



入力信号
コネクター
Input signal
connector

バルブコントロール信号
Valve Control Signal

본 기기는 자동화 라인용 세파레타 타입인 에어 리크 테스타
계측기 유니트입니다.

옵션인 표시 유니트(MI-170, DG-960)과 조합하여
리크 테스타를 구성할 수 있습니다.

단, 본 유니트 내의 밸브 제어 및 표시 제어 신호는 외부에서
공급해야 합니다.

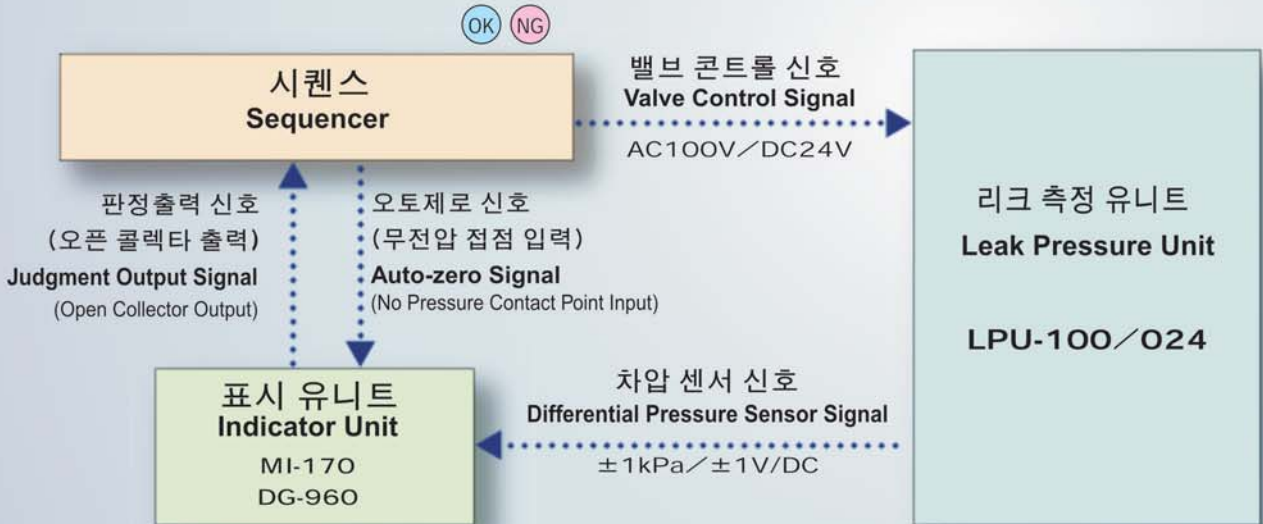
This equipment is an independent type air leak tester
testing unit used in combination with automatic machines.
By combining this unit with an indicator unit (MI-170, DG-
960) it becomes possible to construct an air leak tester.
The valve control of this unit and display control signals
must be supplied externally.

LPU-024A (교정기 옵션)
(Calibrator is optional)

자동화 라인용 세파레타 타입인 에어 리크 테스타

Independent type air leak tester used in combination with automatic machines

제어 시스템 Control Block Drawing



Air Leak Tester

에어 리크 테스타 세파레타 타입 Independent Type

- **심플 & 콤팩트**
불 필요한 것을 줄이고 에어 리크 검출에 필요한 공압부 (압력 센서 포함)를 콤팩트하게 모았습니다.
- **자동화 라인에 용이하다.**
자동화 라인용으로 콤팩트하게 만들어졌기 때문에 저 비용으로 합리적인 설계가 가능합니다.
- **신뢰성이 높은 압력 센서 내장**
FUKUDA가 독자적으로 개발한 신뢰성이 높은 고감도 센서를 내장했기 때문에 미세 누설 검출이 가능합니다.

- **Simple and compact**
All the air pressure parts (including pressure sensor) necessary for air leak detection has been compacted into this unit.
- **Easy to assemble to automatic machines**
The compact design allows easy assembly to automatic machines making it possible to achieve rational designs at low cost.
- **Contains a highly reliable pressure sensor**
Contains a highly reliable pressure sensor of our own unique design to ensure high accuracy leak detection performance.

외부 제어 타임차트 External Control Time Table

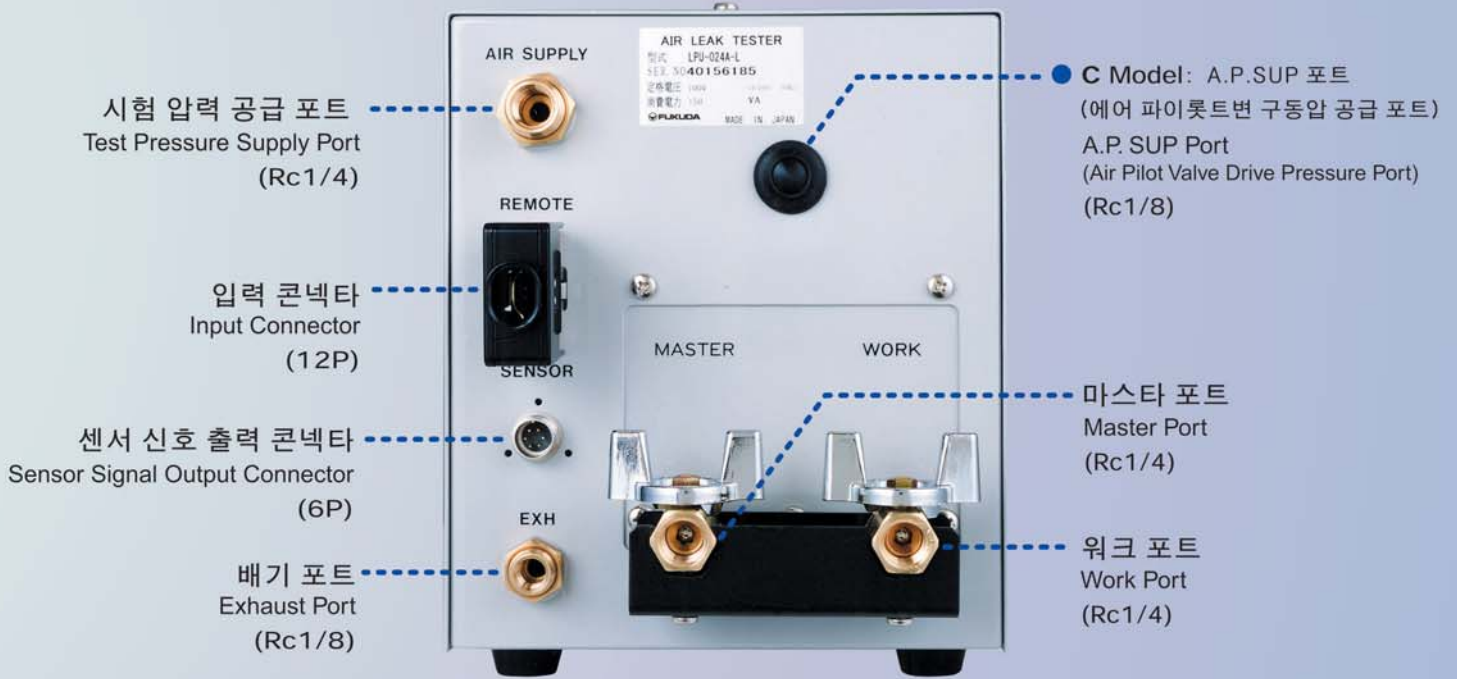
	준비 Pause	가압 Charge	평형 대기 Balance Large Leak	검출 대기 Balance Small Leak	배기 Exhaust	준비 Pause	비고 Note
표시 유닛 Indicator Unit MI-170/DG-960	오토제로 보정 신호 Auto-zero compensation						
	판정 출력 신호 Judgment output	L H	LL HH	L H			테스트압 판정 (MAIN) Test Pressure Judgment LPU-□-□-□-□ Series 누설차압 판정 (SUB) Leak Differential Pressure Judgment LPU-□-□-□-□ Series 누설차압 판정 (MAIN) Leak Differential Pressure Judgment LPU-□-□-□-□ Series 누설차압 판정 Leak Differential Pressure Judgment LPU-□-□-□-□ Series
	SV-1						
	SV-2 (AV-1) (AV-2)						() 안은 C형만 대응 () is for C Model only.
SV-3							

- 각 공정의 시간은 0.5sec 이상 설정하여 주십시오.
- 판정 출력 신호를 읽어 들이기 어려울 때는 HOLD 신호를 이용하여 주십시오.
- HOLD 신호에 대한 설명은 MI-170/DG-960의 취급 설명서를 읽어 주십시오.
- ※ 1) OR : 오버레인지에서 설정합니다.
- ※ 2) 대기크는 고정값이 됩니다.

입력신호 Input Signal

단자 번호 Terminal Number	신호 내용 Contents of Terminal	신호명 Signal Name	입력 Input
1·2	LPU-100 AC100±10V LPU-024 DC24±2.4V	SV-1 구동신호 SV-1 Drive Signal	입력 Input
3·4	LPU-100 AC100±10V LPU-024 DC24±2.4V	SV-2 구동신호 (C형만 SV-6) SV-2 Drive Signal (Only C model SV-6)	입력 Input
5·6	LPU-100 AC100±10V LPU-024 DC24±2.4V	SV-3 구동신호 (C형 포함하지 않음) SV-3 Drive Signal (C model is not included)	입력 Input
7·8 9·10	없음 Empty		미사용 not to be used
11·12	LPU-100 AC100±10V LPU-024 DC24±2.4V	센서용 전압 (MI-170 직압 내장시) Power Source for Sensor (Only MI-170 built-in gauge pressure)	입력 Input

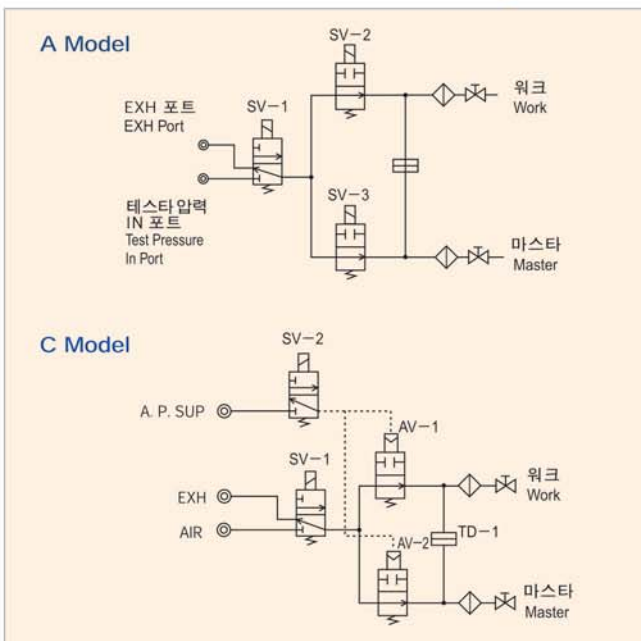
다 채널 대응, 적은 스페이스, 저 코스트를 실현 ! Manages multiple channels and saves space at low cost !



리크 측정 유닛 Leak Pressure Unit LPU-100/024



■ 공압 회로도 Air Pressure Circuit Diagram



■ 형 식 Model

LPU-□□□□-□-□

① ② ③ ④

① 전원전압 Power Source

100	AC100V
024	DC24V

② 공압회로 Air Pressure Circuit

A	電磁弁型	no Safety Circuit
C	空氣作動弁型	no Air Function Valve Type Operating Safety Circuit

③ 압력범위 Pressure Range

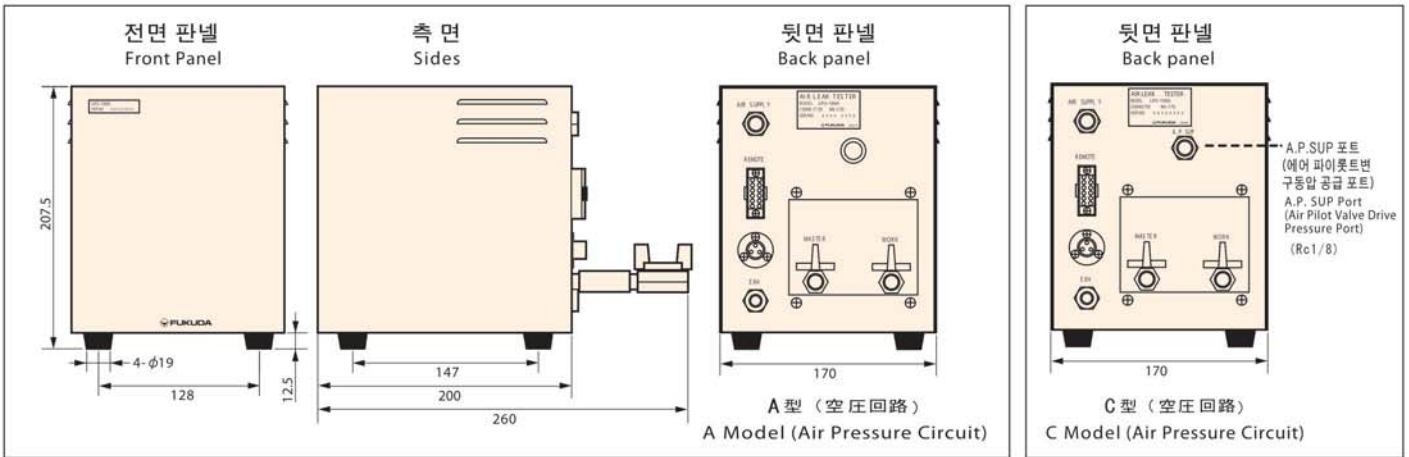
V	真空用 for Vacuum Pressure	-6 ~ -100kPa
L	低圧用 for Low Pressure	5 ~ 200kPa
H	高圧用 for High Pressure	100 ~ 990kPa

④ 콘넥터 Connector

D	DG-960 용	for DG-960
M	MI-170 (차압 표시)용	only for Differential Pressure Display
N	MI-170 (직압 내장형)용	for Direct Pressure Built-in Type

Air Leak Tester Independent Type Leak Pressure Unit

외형치수 External Dimensions (Unit : mm)



사양

측정 방식	워크·워크 비교, 워크·고정마스터 비교·차압식 리크 테스타
차압 센서	VR-55A (2CD) F.S ±1kPa ±5%F.S
테스타 압력 범위	<ul style="list-style-type: none"> ● V (真空用) -6 ~ -100kPa ● L (低圧用) 5 ~ 200kPa ● H (高圧用) 100 ~ 990kPa
워크측 테스타 내부 용적	5.3 mℓ
마스터측 테스타 내부 용적	5.3 mℓ
측정 정밀도	가압 10sec, 평형 5sec, 검출 10sec, ±10Pa 이내 (워크, 마스터 포트 수동밸브를 잠근 상태)
파이롯트 압력 (C형)	400~800kPa
외부 입·출력	<ul style="list-style-type: none"> ● REMOTE (입력) 12P (외부제어 신호) ● SENSOR 6P (차압센서 신호)
사용 온도, 습도 범위	0 ~ 40°C 45 ~ 85% R H (이슬이 없을 것)
전원, 전압	<ul style="list-style-type: none"> ● LPU-100 AC100V ±1.0% (50/60Hz) ● LPU-024 DC24V ±1.0%
소비 전력	<ul style="list-style-type: none"> ● LPU-100 100VA 이하 ● LPU-024 4.5W 이하
워크 및 교정 포트	공압 유니트 뒷면 Rc1/4
공압원 공급 포트	공압 유니트 뒷면 Rc1/4
공기작동용 구동압 공급포트	공압 유니트 뒷면 Rc1/8
중량	6.4kg

※ 본 기기를 최대한 측정 워크에 가깝게, 수평으로 설치하여 주십시오.
 ※ 에어 내에 수분 및 기름이 혼입될 경우, 에어 필터 및 오일 미스트 세퍼레이터를 이용하여 반드시 깨끗한 에어를 공급하여 주십시오. (테스트압, 파이롯트 압)
 ※ 사용하는 에어 및 전원은 변동이 없는 안정되게 공급하여 주십시오.

Specification

Testing Method	Work / Work Comparison, Work / Fixed Master Comparison / Differential Pressure Type Air Leak Tester
Differential Sensor	VR-55A(2CD) F.S ±1kPa ±5%F.S
Test Pressure Range	<ul style="list-style-type: none"> ● V (for Vacuum Pressure) -6 ~ -100kPa ● L (for Low Pressure) 5 ~ 200kPa ● H (for High Pressure) 100 ~ 990kPa
Work Side Tester Internal Capacity	5.3 mℓ
Master Side Tester Internal Capacity	5.3 mℓ
Measurement Accuracy	Charge 10sec, Balance 5sec, Detect 10sec with in ±10Pa (Close the Work / Master Port manual valve)
Pilot Pressure (C Model)	400~800kPa
External Input / Output	<ul style="list-style-type: none"> ● REMOTE (Input) 12P (External Control Signal) ● SENSOR 6P (Differential Pressure Sensor Signal)
Operating Temperature / Humidity Range	0~40°C 45~85%RH (With no dew condensation)
Power Source	<ul style="list-style-type: none"> ● LPU-100 AC100V ±10% (50/60Hz) ● LPU-024 DC24V ±10%
Power Consumption	<ul style="list-style-type: none"> ● LPU-100 100VA ● LPU-024 4.5W
Work and Calibration Ports	Air Pressure Unit Back Side Rc1/4
Air Source Supply port	Air Pressure Unit Back Side Rc1/4
Air Function Valve Drive Pressure Supply port	Air Pressure Unit Back Side Rc1/8
Weight	6.4kg

※ Please place this unit on a flat surface as close to the works being tested as possible.
 ※ If the possibility of water or oil entering the air exists, please be sure to eliminate this threat by installing an air filter and/or oil mist separator and supply clean air. (Test Pressure, Pilot Pressure)
 ※ Please use stable air and power sources.

主製品 ● 에어리크테스터 ● 디지털마노미터 ● 오토플로메타 ● 압력컨트롤러 ● 関連省力検査システム
 Main Product Line ● Air Leak Testers ● Digital Manometers ● Auto-flow Meters ● Pressure Supply Units ● Related Labor-saving Testing Technologies

Air Flow Measurement and Control Specialists
FUKUDA
 FUKUDA CO., LTD.

Head Office : 3-16-5, Nukui, Nerima-ku, Tokyo, 176-0021 Japan
 TEL.81-3-3577-1111 FAX.81-3-3577-1002
<http://www.fukuda-jp.com>



- ※ Peoples Republic of China Branch : **NAGANO FUKUDA(TIANJIN)INSTRUMENTS CO., LTD.**
 10, 1st. Muning Ave., TEDA, Tianjin, China TEL.86-22-6620-4348 FAX.86-22-2532-6649
- ※ Representative in Korea : **KISUNG TECHNOLOGY CO., LTD.**
 564-12, Gajwa-1 dong, Seo-gu, Incheon, Korea TEL.82-32-584-8464 FAX.82-32-584-8465
- ※ Representative in Taiwan : **LI AN INDUSTRY MEASUREMENT CORP.**
 NO. 270 Ming Teh 1st. Road, Chi tu Dist., Keelung, Taiwan R.O.C. TEL.886-2-2456-6663 FAX.886-2-2455-2129
- ※ Representative in India : **SYSCON INSTRUMENTS PRIVATE LTD.**
 Plot No.66, Electronics City, Hosur Road, Bangalore-561 229, India TEL.91-80-2852-0772 FAX.91-80-2852-0775
- ※ Representative in Thailand : **CHAVANAN CORPORATION LIMITED**
 156 Soi Thonglor Sukhumvit 55 Road Klongton Nua Vadhana Bangkok 10110 Thailand TEL.66-2-392-4692/66-2-714-9088 FAX.66-2-381-1832
- ※ Representative The U.S.A. : **FUKUDA USA INC.**
 3625 Del Amo Boulevard, Suite #235, Torrance, CA90503 U.S.A. TEL.1-310-793-9898 FAX.1-310-793-9899



(주) 기성 테크놀로지
 인천광역시 서구 가좌1동 564-12 다동 101호
 TEL : 032-584-8464 FAX : 032-584-8465

※ **전용기 설계 및 제작**

- ※ 누설 시험기
- ※ 유량 시험기
- ※ 성능 시험기